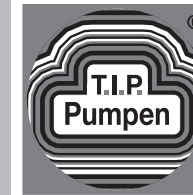




**T.I.P.**  
TECHNIK + KOMPETENZ

Art.-Nr. 130/003546



**T.I.P.**  
TECHNIK + KOMPETENZ

## Profi-Teichfilter-System

### PTS 24.000



**D****Allgemeine Sicherheitshinweise**

Lesen Sie diese Gebrauchsanweisung bitte sorgfältig durch und machen sich mit den Bedienelementen und dem ordnungsgemäßen Gebrauch dieses Produktes vertraut. Wir haften nicht für Schäden, die in Folge einer Missachtung von Anweisungen und Vorschriften dieser Gebrauchsanweisung verursacht werden. Schäden in Folge einer Missachtung von Anweisungen und Vorschriften dieser Gebrauchsanweisung fallen nicht unter Garantieleistungen. Bewahren Sie diese Gebrauchsanweisung gut auf und legen sie bei der Weitergabe des Gerätes bei.

Kinder und mit dem Inhalt dieser Gebrauchsanweisung nicht vertraute Personen dürfen dieses Gerät nicht benutzen. Kinder sollten beaufsichtigt werden, um sicherzustellen, dass sie nicht mit dem Gerät spielen. In verschiedenen Ländern gültige Vorschriften begrenzen möglicherweise das Alter des Benutzers und sind unbedingt zu beachten.

Personen mit eingeschränkten physischen, sensorischen oder geistigen Fähigkeiten dürfen das Gerät nicht benutzen, es sei denn sie werden durch eine für ihre Sicherheit zuständige Person beaufsichtigt oder erhalten von der dafür zuständigen Person Anweisungen, wie das Gerät zu benutzen ist.

Überprüfen Sie das Gerät auf Transportschäden. Im Falle eines Schadens muss der Einzelhändler unverzüglich – spätestens aber innerhalb von 8 Tagen ab Kaufdatum – benachrichtigt werden.

**D****Warum Filtersysteme für den Gartenteich!**

In natürlich entstandenen Teichen besteht ein biologisches Gleichgewicht zwischen Pflanzen und Tierwelt, welches sich durch einen Selbstreinigungskreislauf ständig regulieren kann. In vielen künstlich angelegten Gartenteichen kann sich dieses Gleichgewicht auf natürlichem Wege nicht von selbst einstellen und bedarf deshalb die Unterstützung von diesen biologisch/mechanischen Teichfiltersystemen.

**Verwendung in oder an Schwimmbecken nicht zulässig!****Montage (siehe Abb. B)**

- Packen Sie den kpl. Filter aus und überprüfen den Lieferumfang.
- 3 Kugelhähne (19) mit Dichtungen (9) und Verschraubungsstück (11) am Filterbehälter (1) montieren.
- Behälteranschluß (6) mit Dichtung (8) und Überwurfmutter (7) am Filterbehälter (1) montieren.
- 2 Schottwände (5) mit Halterungen (26) und Muttern (27) verschrauben und in den Filterbehälter (1) stecken.
- Filterbehälter (1) mit den Filterbürsten (14), Filterschwämmen (15) füllen.
- Filtergranulat (16) aus dem Plastikbeutel in den Netzbeutel schütten und in den Filterbehälter (1) stecken.

**Montage Vortexkammer (optionales Zubehör siehe Abb. C)**

- Das Filtervolumen des PTS 24.000 wird mit dieser Vortexkammer um 25% erweitert!
- Packen Sie die Vortexkammer aus und überprüfen den Lieferumfang.
- Kugelhahn (19) mit Dichtung (9) und Verschraubungsstück (11) an der Vortexkammer (50) montieren.
- Zusätzlich eine Schottwand (5) in den Filterbehälter (1) stecken.
- Am Filterdeckel (2) eine Öffnung für die Vortexkammer gemäß der Markierung (X) ausschneiden.

**Montage UV-C Strahler (siehe Abb. B + C) (siehe auch Bedienungsanleitung UV-C Strahler)**

- Die Gewindeanschlüsse des UV-C Strahlers in die gewünschte Stellung verdrehen.
- **Achtung! Bedienungsanleitung beachten.**
- UV-C Strahler (23) mit Dichtung (10) auf den Filterdeckel (2/51) stellen und mit Reduziermuffe (17), Schrauben (20) und Muttern (21) festschrauben.
- Adapter (18) an die Reduziermuffe (17) schrauben.
- Bei Montage der Vortexkammer den Winkel (52) an den Adapter (18) schrauben so daß dieser parallel zur Mantelfläche der Vortexkammer zeigt.
- Filterdeckel (2/51) mit UV-C Strahler (23) auf den Filterbehälter (1/50) legen.
- Schlauchtülle (12) mit O-Ring (13) am zweiten Gewindeanschluß des UV-C Strahlers (23) festschrauben. (Schlauchtülle bei Ø 40 mm abschneiden)

**Aufstellen am Gartenteich (siehe Abb. A)**

- Den Filter, evtl. mit Vortexkammer, waagrecht neben dem Teich aufstellen. Bei Verwendung mit Vortexkammer muß für den Filter PTS 24.000 ein stabiles Podest - Höhe ca. 10 cm, Länge ca. 60 cm und Breite ca. 40 cm - erstellt werden!
- Pumpenschlauchtülle an die Pumpe schrauben.
- Pumpe und UV-C Strahler mit Teichschlauch Ø 40 mm verbinden.
- Pumpe soweit wie möglich vom Filter entfernt, ca. 40 cm tief, im Teich aufstellen. Dabei auf einen festen, schlammfreien Untergrund (Steinplatte) achten.
- Wenn es nicht möglich ist das aus dem Filter laufende Wasser direkt in den Teich laufen zu lassen, müssen Sie einen Schlauch oder Rohr am Behälteranschluß Ø 50 (6) mm montieren.

**Inbetriebnahme****Achtung! Sicherheitsmaßnahmen des UV-C Strahlers und der Pumpe beachten!**

- Filtersystem in Betrieb nehmen:
  1. Pumpe an das Stromnetz anschließen.
  2. Überprüfen ob alles wasserdicht angeschlossen ist.
  3. UV-C Strahler an das Stromnetz anschließen.
- Wir empfehlen für dieses Filtersystem Dauerbetrieb (24 Std. pro Tag), in den Saisonmonaten März bis Oktober.
- **Achtung!** Funktion des Filtersystems in regelmäßigen Abständen überprüfen. Reinigen bevor der Filter verstopft und überläuft.

**Reinigen des Teichfilters (siehe Abb. B + C)**

1. Das Filtersystem muß in regelmässigen Abständen kontrolliert werden.
2. Die Zeitabstände richten sich nach der jeweiligen Verschmutzung.
3. Der meiste Schmutz kann durch kurzzeitiges Öffnen der Kugelhähne (19) abgelassen werden.

**Nach längerer Betriebsdauer sollte dieses Filtersystem komplett gereinigt werden:**

1. UV-C Strahler und Pumpe gemäß Anleitung reinigen.
2. Filterbürsten (14) Filterschwämme (15) mit Teichwasser auswaschen.
3. Auch das Filtergranulat (16) sollte nur mit Teichwasser grob abgespült werden, so bleiben die biologisch wirksamen Bakterien erhalten.
4. Auch den Innenraum des Filters grob reinigen.



### Überwintern

Über die Wintermonate ruht das Leben im Teich, ein Filtern ist nicht mehr notwendig!

### Schützen Sie das kpl. Filtersystem vor Frost!

Entleeren und reinigen Sie das kpl. Filtersystem im Herbst.

Lagern Sie alle Teile über Winter in einem frostsicheren Raum.



### Lieferumfang / Ersatzteile: (siehe Abb. B + C)

Pos.	Benennung	Art.-Nr.	Anzahl PTS 24.000	Anzahl Vortex- kammer
1	Filterbehälter D	104/003324	1	-
2	Filterdeckel D	104/003325	1	-
5	Schottwand D	104/003327	2	1
6	Behälteranschluß Ø 50	104/001722	1	-
7	Überwurfmutter IG 57,29 mm (2")	104/002500	1	-
8	Dichtung IG 57,29 mm (2")	104/003342	1	-
9	Dichtung IG 30,93 mm (1")	104/001666	3	1
10	Dichtung IG 39,59 mm (1 1/4")	104/001667	1	-
11	Verschraubungsstück AG 33,25 mm (1")	104/003357	3	1
12	Schlauchtülle AG 41,91 mm (1 1/4") - Ø 40/32/25	104/002647	1	-
13	O-Ring 40 x 3	213/000024	1	-
14	Filterbürsten Ø 10 x 18	162/002430	6	-
15	Filterschwamm	162/003345	2	-
16	Filtergranulat	162/000162	7 l	-
17	Reduziermuffe IG 30,93 mm (1") - AG 41,91 mm (1 1/4")	104/000826	2	-
18	Adapter	104/003960	1	-
19	Kugelhahn IG 30,93 mm (1")	116/000105	3	1
20	Schraube M 5 x 16	114/000034	2	-
21	Mutter M 5	114/000035	2	-
22	Teichpumpe WP 3300 S	156/003344	1	-
23	UV-C Strahler 15 W PC	162/004128	1	-
24	Schlauchtülle AG 41,91 mm (1 1/4") - Ø 40/32/25	104/003042	1	-
25	Reduzierstück AG 33,25 mm (1") - IG 24,66 mm (3/4")	104/003356	1	-
26	Halterung	104/003256	2	-
27	Mutter M 4	114/000012	4	-
50	Vortexkammer	104/002950	-	1
51	Vortexkammerdeckel	104/002951	-	1
52	Winkel IG 30,93 mm (1") 90°	104/003090	-	1



ERSATZTEILBESTELLUNG BITTE SCHRIFTLICH AN FOLGENDE ADRESSE ODER WENDEN SIE SICH AN IHREN HÄNDLER!

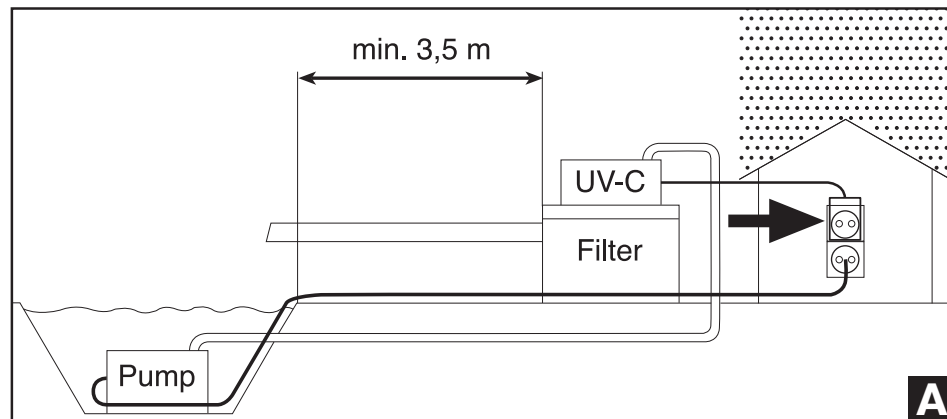
T.I.P. - SERVICE

Siemensstraße 17 · D - 74915 Waibstadt · Fax +49 72 63 / 91 25 85 · service@tip-pumpen.de

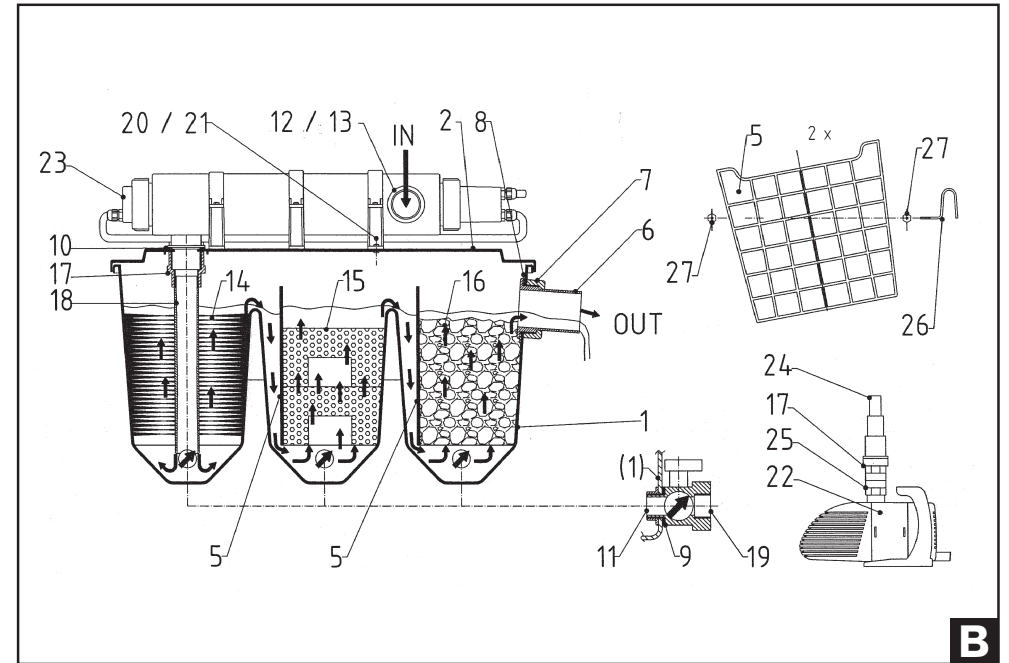
In Österreich wenden Sie sich bitte an Ihre Verkaufsstelle oder an:

Fa. Franz Pospischil Nfg. OHG · Elektromechanik & Elektromaschinenbau

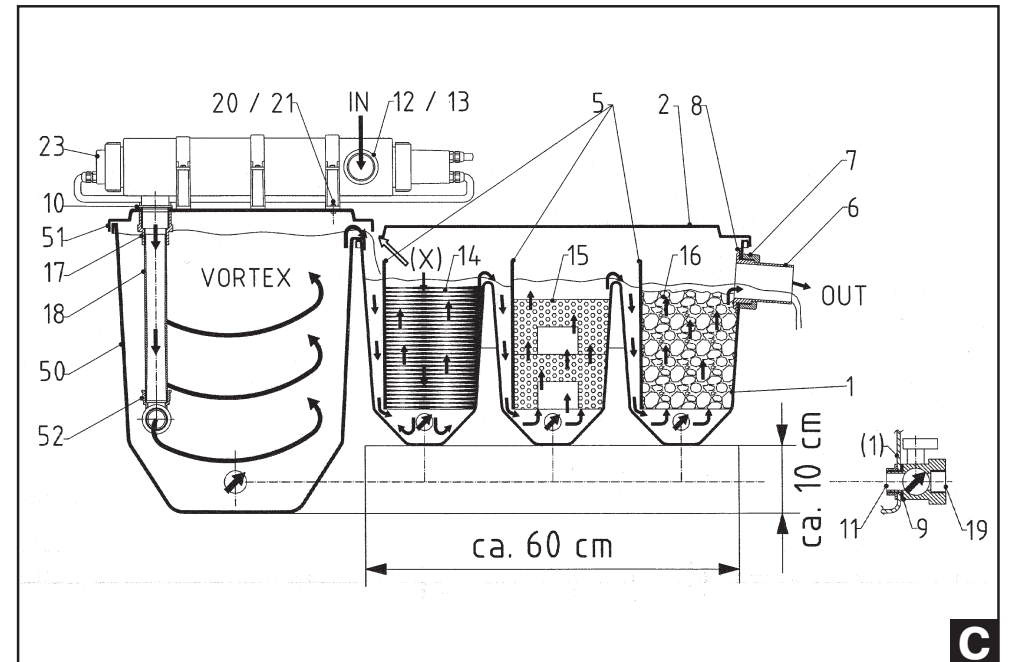
Lützowgasse 12-14 · A - 1140 Wien · Telefon +43 / 1 / 9 11 63 00 · Fax +43 / 1 / 9 11 63 00 - 29



**A**



**B**



**C**



## Fehlerbehebung

Fehler	Fehlerursache	Fehlerbehebung
Das Teichwasser wird grün!	Pumpe (22) und UV-C Strahler (23) funktionieren nicht!	Stromquelle prüfen! FI-Schalter prüfen!
	Pumpe (22) fördert nicht?	Pumpe und UV-C Strahler prüfen und bei Defekten ersetzen!
	Pumpe (22) fördert nicht?	Prüfen und reinigen!
	UV-C Lampe (1) ist defekt?	Prüfen und durch eine neue UV-C Lampe ersetzen!
	UV-C Lampen-Lebensdauer ca. 8000 Stunden abgelaufen?	Prüfen und durch eine neue UV-C Lampe ersetzen!
	Filter ist komplett verunreinigt?	Prüfen und komplett reinigen!
Aus dem Filter läuft kein Wasser mehr!	Pumpe (22) fördert nicht?	Prüfen und reinigen!
	Pumpe (22) funktioniert nicht?	Stromquelle prüfen! FI-Schalter prüfen!
	Schlauch oder UV-C sind verstopft?	Prüfen und reinigen!
	Schlauch ist abgeknickt?	Prüfen und korrekt verlegen!
	Schlauch ist defekt?	Durch neuen Schlauch ersetzen!
	Schlauch hat sich vom Anschluß gelöst?	Prüfen und neu montieren!
	Auslauf (6) ist verstopft?	Prüfen und reinigen!
Der Filter läuft über!	Filterschwamm (15), Filterbürsten (14) oder Filtergranulat (16) sind verstopft?	Prüfen und reinigen! Kugelhähne (19) betätigen!
	Auslauf (6) ist verstopft?	Prüfen und reinigen!
	Der Filter steht nicht waagrecht?	Waagrecht ausrichten!
Der Filter ist undicht!	Auslauf-Behälteranschlüsse (6) sind undicht?	Lösen, reinigen, neu montieren!
	Kugelhähne (19) sind undicht?	Lösen, reinigen, neu montieren!
	Filterbehälter (1) ist gerissen/defekt?	Filterbehälter austauschen!



**D Personen, die mit der Bedienungsanleitung nicht vertraut sind, dürfen den UV-C Strahler nicht benutzen!**



### Verwendungszweck

Diese UV-C Strahler sind vorgesehen für den Einsatz am Garten oder Fischteich zur Reinigung von verschmutztem Teichwasser.

**Verwendung in oder an Schwimmbecken nicht zulässig!**

**Technische Daten** entnehmen Sie bitte den Typenschildern.



### Sicherheitsmaßnahmen

- **Achtung! UV-C Strahlung ist schädlich für Augen und Haut! Betreiben Sie die UV-C Lampe nur im geschlossenen Gerät. Die korrekte Funktion läßt sich im Betrieb leicht und sicher an den transparenten Anschlüssen überprüfen.**
- Benutzung an Teichen und deren Schutzbereich nur zulässig, wenn die Installation den gültigen Vorschriften entspricht. Bitte wenden Sie sich an den Elektrofachmann.
- **Der UV-C Strahler darf nur über einen Fehlerstromschutzschalter (FI-Schalter, 30mA) an einer ordnungsgemäßen Schutzkontaktsteckdose angeschlossen werden.**
- Vor Gebrauch: Netzanschlußleitungen und Vorschaltgerät auf Beschädigungen prüfen.
- Die Anschlußleitung des Vorschaltgerätes kann nicht ersetzt werden: Bei Beschädigungen der Leitung ist das Gerät zu verschrotten.
- Wenn die Anschlussleitung zwischen Vorschaltgerät und UV-C Strahler beschädigt wird, muss sie durch den Hersteller oder seinen Kundendienst oder ähnlichen qualifizierten Personen ersetzt werden, um Gefährdungen zu vermeiden.
- Netzspannung und Stromart müssen mit den Angaben auf dem Vorschaltgeräte-Typenschild übereinstimmen.
- Die Anschlußsteckdose und der UV-C Strahler müssen sich im wassergeschützten Bereich und mind. **3,5 m** vom Teichrand entfernt befinden (**siehe Abb. A + B**).
- Netzstecker stets vor Feuchtigkeit schützen.
- **Vor der Durchführung von Wartungsarbeiten am UV-C Strahler, allen anderen Elektrogeräten, Garten- oder Fischteich alle Netzstecker ziehen. (Alle Elektrogeräte vom Stromnetz trennen)**
- **Der UV-C Strahler darf nicht betrieben werden, wenn sich Personen im Wasser aufhalten!**
- Tauchen Sie den UV-C Strahler niemals ins Wasser und sichern Sie ihn gegen Überfluten.
- UV-C Strahler niemals an den Anschlußleitungen aufhängen oder transportieren.
- UV-C Strahler vor starker Sonneneinstrahlung schützen.



### Inbetriebnahme (siehe Abb. A + B)

**Wichtig! Im Betrieb muß der UV-C Strahler immer von Wasser durchströmt werden.**

**Schäden am Gerät sind sonst nicht ausgeschlossen.**

- Es dürfen nur Pumpen mit einer max. Förderhöhe von 10 Meter (1bar) angeschlossen werden.
- Die Wassertemperatur darf 35°C nicht überschreiten.
- Befestigen Sie den Strahler mit den Klemmfüßen (15) an einem überflutungssicheren Ort.
- Das Quarzglasrohr (2) wird durch das Teichwasser verschmutzt, dadurch läßt die UV-C Einstrahlung nach. Das Quarzglasrohr (2) muß deshalb in regelmäßigen Abständen, je nach Verschmutzung, gereinigt werden.
- Die UV-C Lampen (1) haben eine begrenzte Lebensdauer (ca. 8000 Std.) und sollten spätestens nach einer Saison (März bis Oktober), ausgewechselt werden.
- Wir empfehlen für diese UV-C Strahler Dauerbetrieb (24 Std. pro Tag). Häufiges Ein-/Ausschalten vermindert die Lebensdauer der UV-C Lampe.
- Verbinden Sie die transparenten Anschlußstücke der UV-C Strahler mit Ihrem Filtersystem (Schläuche, Pumpe, Filter...). Zum Abdichten Ihrer Schlauchanschlüsse dürfen nur Flachdichtungen verwendet werden, Gewindedichtbänder oder Flüssigdichtungen können die Gewindeanschlüsse beschädigen.
- Die Anschlüsse können gegeneinander verdreht werden. Dazu müssen die Überwurfmutter (11) an den roten Endkappen (9) gelöst und abgenommen werden, um auch die Druckstücke (6) etwas zu lösen (**siehe Abb. C**).



### Reinigen und Lampenwechsel (siehe Abb. C)

#### Demontage

1. Sicherheitsmaßnahmen beachten.
2. **UV-C Strahler vom Stromnetz trennen und gegen wiedereinschalten sichern.**
3. Wasser komplett herauslaufen lassen.
4. Die beiden Überwurfmutter (11) an den roten Endkappen (9) lösen und beide Teile abziehen.
5. Lampenfassungen (3) von der UV-C Lampe (1) abziehen.
6. UV-C Lampe (1) vorsichtig entnehmen und ggf. durch eine neue ersetzen. Alte UV-C Lampen dürfen nicht zerbrochen und im Hausmüll entsorgt werden. Bitte wenden Sie sich an Ihr Entsorgungsunternehmen.
7. Druckstücke (6) herausdrehen und die O-Ringe (7) vom Quarzglasrohr (2) ziehen.
8. Quarzglasrohr (2) vorsichtig aus dem Gehäuse ziehen und gründlich reinigen. Keine scharfkantigen Werkzeuge verwenden. Sind Quarzglasrohr (2) oder O-Ringe (7) defekt, müssen sie ersetzt werden.





### Montage

9. Quarzglasrohr (2) vorsichtig ins Gehäuse einführen und die beiden O-Ringe (7) gleichmäßig aufschieben.
10. Die beiden Druckstücke (6) fest einschrauben.
11. UV-C Strahler in Betrieb nehmen (Pumpe anschließen), Wasser zirkulieren lassen und an den Druckstücken überprüfen, ob das Gerät dicht ist. Nur wasserdichte Geräte komplett montieren und am Stromnetz anschließen.
12. UV-C Lampe (1) vorsichtig in das Quarzglasrohr (2) schieben.
13. Lampenfassungen (3) auf die Lampensockel stecken. Auf einer Seite befindet sich die Starterfassung (4) mit dem Starter (5) hinter der Lampenfassung (3).
14. Auf den O-Ring (8) am Druckstück (6) achten.
15. Die roten Endkappen (9) aufsetzen und die Überwurfmutter (11) fest anschrauben.



### Überwintern

#### Schützen Sie den UV-C Strahler vor Frost!

Entleeren, demontieren und reinigen Sie den UV-C Strahler im Herbst. Lagern Sie den UV-C Strahler über Winter in einem frostsicheren Raum.



### Ersatzteilbestellung

Bitte geben Sie für die Bestellung Benennung, UV-C Strahler-Type und Art.-Nr. aus folgender Tabelle an (siehe auch Abb. C)

Pos.	Benennung	Art.-Nr.
1	UV-C Lampe 15 W – # 31046	168/003389
	UV-C Lampe 25 W – # 31047	168/003543
2	Quarzglasrohr 417/33/30	124/000063
5	Starter S 10	118/000140
7	O-Ring 32 x 4	112/000019
8	O-Ring 50 x 2,5	112/000020
11	Überwurfmutter IG 57,29 mm (2°) PC	104/004125
12	Schlauchtülle IG 39,59 mm (1¼°) - 40 / 32 / 25	104/002647
13	O-Ring 40 x 3	213/000024
14	Spannbügel PC	104/003399
15	Spannfuß PC	104/003401



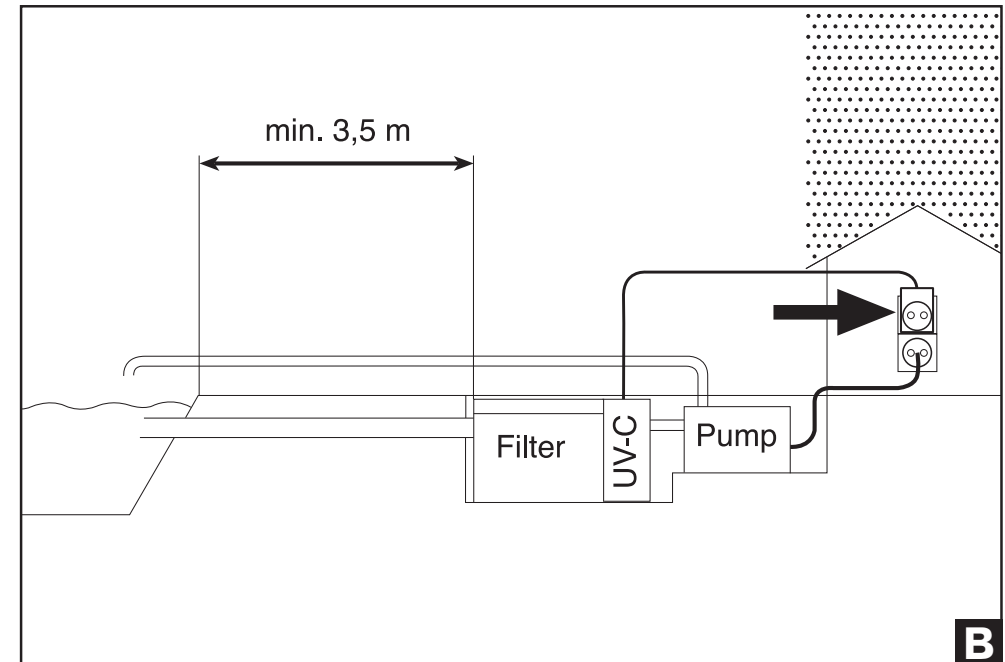
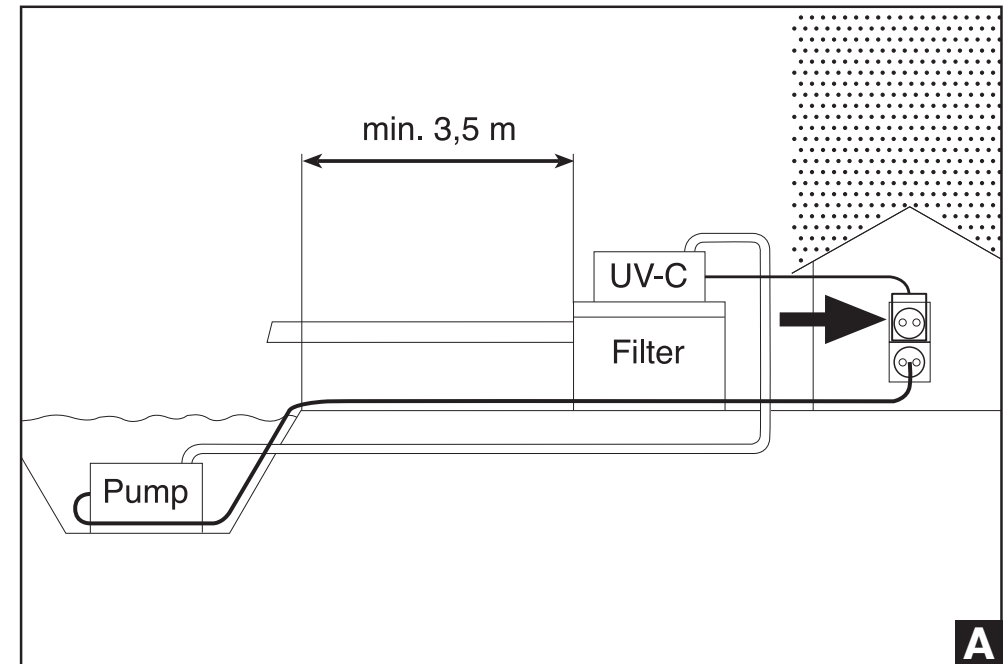
**BESTELLUNG BITTE SCHRIFTLICH AN FOLGENDE ADRESSE ODER WENDEN SIE SICH AN IHREN HÄNDLER!**

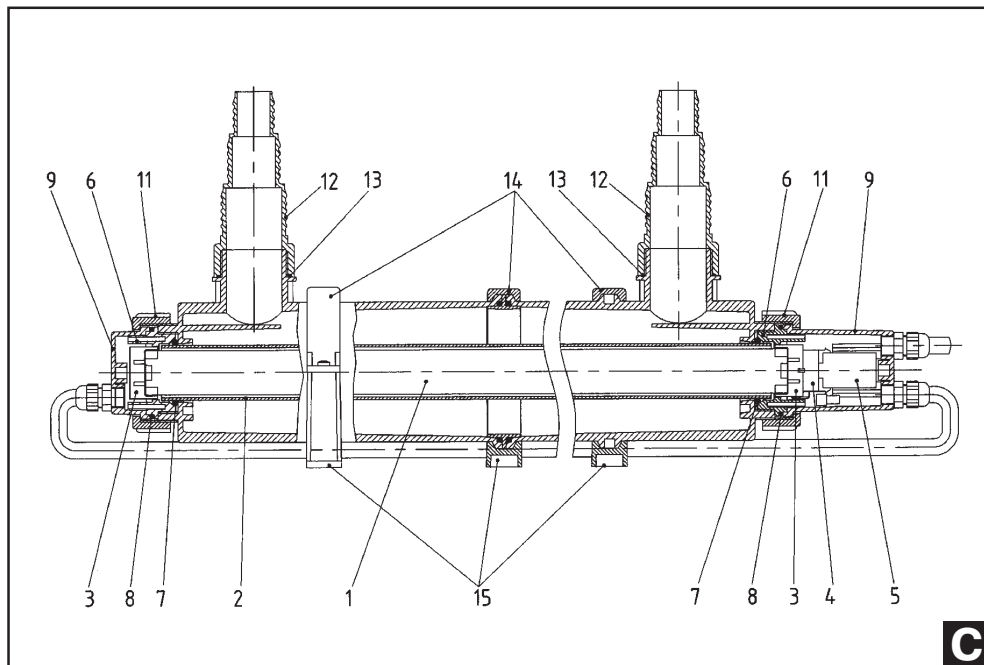
T.I.P. - SERVICE

Siemensstraße 17 · D · 74915 Waibstadt · FAX +49 72 63 / 91 25 85 · service@tip-pumpen.de

In Österreich wenden Sie sich bitte an Ihre Verkaufsstelle oder an:

Fa. Franz Pospischil Nfg. OHG · Elektromechanik & Elektromaschinenbau  
Lützowgasse 12-14 · A · 1140 Wien · Telefon +43 / 1 / 9 11 63 00 · Fax +43 / 1 / 9 11 63 00 - 29





**D**

**Personen, die mit der Bedienungsanleitung nicht vertraut sind, dürfen die Pumpe nicht benutzen!**



**Verwendungszweck:** Tauchmotor-Kreiselpumpe, Motor komplett in Epoxy-Harz eingegossen.

Die Pumpen sind vorgesehen für den Einsatz in Wasser, wie z.B.: Gartenteich, Fischteich, Springbrunnen, Terrassenbrunnen, Zimmerspringbrunnen, zum Betrieb von Filteranlagen, Bachläufen usw., sowie zur Wasserbelüftung und Umwälzung.

**Verwendung in oder an Schwimmbecken nicht zulässig!**

**Technische Daten** entnehmen Sie bitte dem Typenschild.



**Sicherheitsmaßnahmen**

- **Achtung!** Benutzung in Gartenteichen und deren Schutzbereich nur zulässig, wenn die Installation den gültigen Vorschriften entspricht. Bitte wenden Sie sich an den Elektrofachmann.
- Vor Gebrauch: Netzanschußleitung und Stecker auf Beschädigungen prüfen.
- Netzspannung und Stromart müssen mit den Angaben auf dem Typenschild übereinstimmen.
- **Die Pumpe darf nur über einen Fehlerstromschutzschalter (FI-Schalter, 30mA) an einer ordnungsgemäßen Schutzkontaktsteckdose angeschlossen werden.**
- Anschlußsteckdose im wassergeschützten Bereich und mind. 2 m vom Teichrand entfernt anbringen (siehe Abb. 1).
- Netzstecker stets vor Feuchtigkeit schützen.
- **Vor jeder Arbeit an Pumpe, Brunnen oder Teich Netzstecker ziehen. Die Pumpe darf nicht betrieben werden, wenn sich Personen im Wasser aufhalten! (Pumpe vom Stromnetz trennen).**
- **Wichtig!** Bei Beschädigungen der Netzanschußleitung oder des Motorgehäuses ist die Pumpe unbrauchbar. Eine Reparatur ist nicht möglich, da die Anschlußleitung fest im Motorgehäuse vergossen ist.
- Pumpe niemals an der Netzanschußleitung aufhängen oder transportieren.
- **WP 2500 S, WP 3300 S - Diese Pumpe ist mit einem permanentmagneten ausgestattet, dessen Magnetfelder können Herzschrittmacher beeinflussen, elektrische/elektronische Komponenten stören und Datenträger löschen. Menschen mit Herzschrittmacher sollten immer einen Sicherheitsabstand von mind. 30 cm zu dieser Pumpe einhalten.**



**Inbetriebnahme (siehe Abb. 1)**

**Wichtig! Die Pumpe darf nicht „trocken“ laufen. Schäden am Gerät sind dann nicht ausgeschlossen.**

- Tauchen Sie die Pumpe komplett in Ihren Teich. Dabei dringt Wasser in den Pumpenkörper.
- Für den Unterwasserbetrieb ist ein Wasserstand von ca. 20 cm erforderlich, damit die Pumpe keine Luft ansaugt.
- Die Wassertemperatur darf 35°C nicht überschreiten.
- Die Pumpe muß vor Frost geschützt werden.
- Sie können die Pumpe durch Einstecken des Netzsteckers in die Steckdose einschalten.
- Um ein unnötiges Verschmutzen zu vermeiden, stellen Sie die Pumpe oberhalb der Schlammablagerungen, fest und waagrecht (Steinplatte), in Ihrem Teich auf!
- Sie können an den Gewindeanschlüssen der Pumpe Zubehör anschliessen.
- Beim Betrieb mit Springbrunnendüsen muß die Pumpe fest und waagrecht stehen (Steinplatte).
- Um ein Verstopfen der Springbrunnendüsen zu vermeiden, sollten Sie den mitgelieferten Filterschwamm einsetzen. (WP 2500 S)



**Demontieren / Montieren WP 2500 S, WP 3300 S (siehe Abb. 2 - 6)**

1. Sicherheitsmaßnahmen beachten. **Pumpe vom Stromnetz trennen!**
2. Drücken Sie seitlich auf die Filterkappe vorn (1) und ziehen diese von der Pumpe (8).
3. Ziehen Sie den Filterschwamm (2) aus der Filterkappe (1). (WP 2500 S)
4. Drehen Sie den Einlaufdeckel (3) entgegen den Uhrzeigersinn und ziehen ihn aus der Pumpe (8).
5. Im Einlaufdeckel (3) bzw. auf der Achse (4.2) stecken der Lagerträger vorn (4.4) und eine Axiallagerscheibe (4.3)!
6. Ziehen Sie den Rotor (4) aus der Pumpe (8). **Achtung!** Der Rotor (4) hat ein sehr starkes Magnetfeld!
7. Ziehen Sie die Achse (4.2) vorsichtig aus der Pumpe (8).
8. Drücken Sie seitlich auf die Filterkappe hinten (6) und ziehen diese von der Pumpe (8).
9. Zum Herausdrücken des Lagerträgers hinten (4.5) mit der Axiallagerscheibe (4.3), nehmen Sie einen Stift Zuhilfe.
10. Diesen Stift stecken Sie in das kleine Loch an der Hinterseite der Pumpe (8) und schieben damit den Lagerträger hinten (4.5) mit Axiallagerscheibe (4.3) heraus.
11. Reinigen Sie alle Teile bitte nur mit klarem Wasser, so daß sie sich leicht bewegen lassen. Keine scharfkantigen Gegenstände zu Hilfe nehmen.
12. Montieren können Sie die Pumpe wie folgt:
  - 12.1. Stecken Sie den Lagerträger hinten (4.5) mit Axiallagerscheibe (4.3) auf die Achse (4.2) und schieben diese in die Pumpe (8).
  - 12.2. Stecken Sie den Rotor (4) auf die Achse (4.2). **Vorsicht!** der Rotor (4) hat ein sehr starkes Magnetfeld, das ihn in die Pumpe (8) zieht!
  - 12.3. Stecken Sie den Lagerträger vorn (4.4) mit Axiallagerscheibe (4.3) auf die Achse (4.2).
  - 12.4. Schieben Sie den Einlaufdeckel (3) verdreht in die Pumpe (8) und drehen diesen im Uhrzeigersinn bis Anschlag.



- 12.5. Stecken Sie den Filterschwamm (2) in die Filterkappe (1). (WP 2500 S)
- 12.6. Stecken Sie die Filterkappe vorn (1) und hinten (6) in die Pumpe (8).

Für einen einwandfreien Betrieb wiederholen Sie diesen Vorgang je nach Verschmutzung und Betriebsdauer.



**Wartung**

Um die Lebensdauer Ihrer Pumpe deutlich zu verlängern und die einwandfreie Funktion sicherzustellen, empfehlen wir eine regelmäßige Wartung und Reinigung. Mit wenigen Handgriffen kann jeder Anwender alle Wartungsarbeiten problemlos durchführen, siehe Demontieren / Montieren.

**Wartungsintervalle:**

- Am Anfang kontrollieren Sie die ordnungsgemäße Funktion Ihrer Pumpe jeden Tag und reinigen ggf. die Filter.
  - Die Zeitabstände für die nötigen Wartungsarbeiten (komplett reinigen) richten sich stark nach der Teichwasserverschmutzung. Wählen Sie später die Zeitabstände entsprechend.
- Sollten Sie bei der Wartung Defekte oder Verschleiß feststellen, ersetzen Sie die entsprechenden Teile. Siehe Ersatzteilbestellung.



**Winter - Wartung**

**Schützen Sie Ihre Pumpe vor Frost!**

Nehmen Sie die Pumpe im Herbst aus Ihrem Gartenteich. Reinigen Sie die Pumpe komplett gemäß Anleitung. Lagern Sie die Pumpe über Winter in einem frostsicheren Raum.



**Ersatzteilbestellung**

Bitte geben Sie für die Bestellung Benennung, Pumpen-Type und Art.-Nr. aus folgender Tabelle an (siehe auch Abb. 5 + 6).

Pos.	Benennung	Pumpen-Type	Art.-Nr.
1	Filterkappe vorn	WP 2500 S, WP 3300 S	104/002752
2	Filterschwamm	WP 2500 S	168/009079
3	Einlaufdeckel inkl. O-Ring	WP 2500 S, WP 3300 S	168/009110
4	Rotor kpl.	WP 2500 S WP 3300 S	168/009111 168/009112
6	Filterkappe hinten	WP 2500 S, WP 3300 S	104/002753
7	Griff/Standfuß	WP 2500 S, WP 3300 S	104/002754

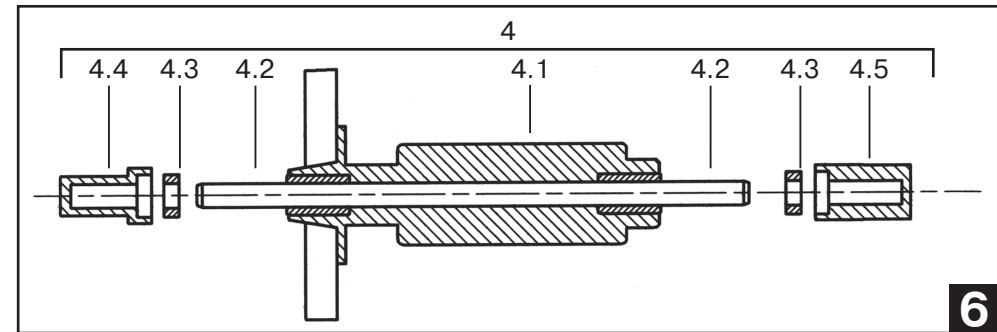
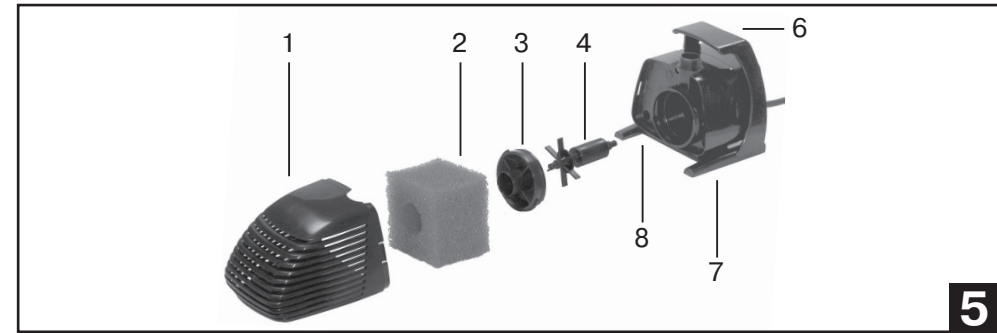
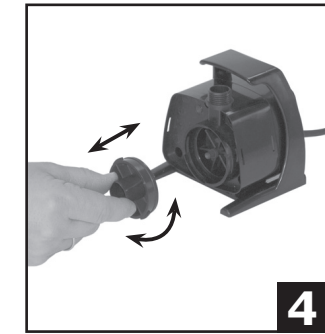
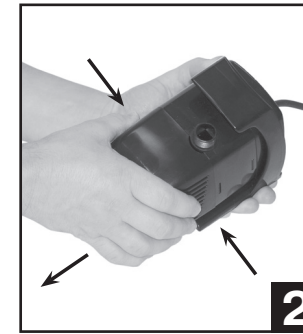
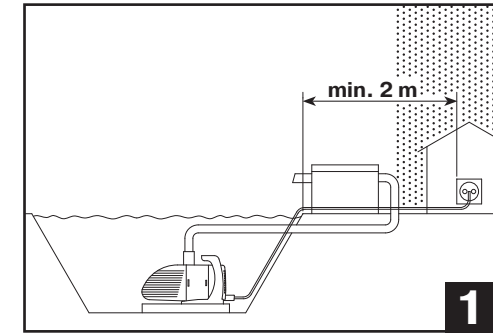
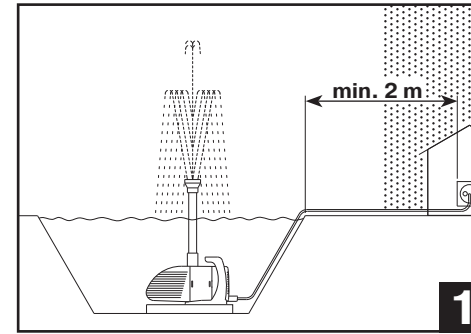


ERSATZTEILBESTELLUNG BITTE SCHRIFTLICH AN FOLGENDE ADRESSE ODER WENDEN SIE SICH AN IHREN HÄNDLER!

T.I.P. - SERVICE  
Siemensstraße 17 · D - 74915 Waibstadt · Fax +49 72 63 / 91 25 85 · service@tip-pumpen.de

In Österreich wenden Sie sich bitte an Ihre Verkaufsstelle oder an:

Fa. Franz Pospischil Nfg. OHG · Elektromechanik & Elektromaschinenbau  
Lützowgasse 12 - 14 · A - 1140 Wien · Telefon +43 / 1 / 9 11 63 00 · Fax +43 / 1 / 9 11 63 00 - 29





### Garantiebedingungen

Dieses Gerät wurde nach den modernsten Methoden hergestellt und geprüft. Der Verkäufer leistet für einwandfreies Material und fehlerfreie Fertigung Garantie gemäß den gesetzlichen Bestimmungen des jeweiligen Landes, in dem das Gerät gekauft wurde. Die Garantiezeit beginnt mit dem Tage des Kaufs, zu nachfolgenden Bedingungen:

Innerhalb der Garantiezeit werden Mängel, die auf Material- oder Herstellungsfehler zurückzuführen sind, kostenlos beseitigt. Reklamationen sind unmittelbar nach Feststellung zu melden.

Der Garantieanspruch erlischt bei Eingriffen durch den Käufer oder durch Dritte. Schäden, die durch unsachgemäße Behandlung oder Bedienung, durch falsches Aufstellen oder Aufbewahren, durch unsachgemäßen Anschluss oder Installation sowie durch höhere Gewalt oder sonstige äußere Einflüsse entstehen, fallen nicht unter die Garantieleistungen. Verschleißteile, wie z. B. Rotor (Laufrad), Filtermaterialien und Leuchtmittel sind von der Gewährleistung ausgenommen. Sämtliche Teile werden mit größter Sorgfalt und unter Verwendung hochwertiger Materialien hergestellt und sind für lange Lebensdauer konzipiert. Der Verschleiß ist jedoch abhängig von der Nutzungsart, der Nutzungsintensität und den Wartungsintervallen. Die Befolgung der Installations- und Wartungshinweise in dieser Bedienungsanweisung trägt daher entscheidend zu einer hohen Lebensdauer der Verschleißteile bei.

Wir behalten uns vor, bei Reklamationen die defekten Teile auszubessern oder zu ersetzen oder das Gerät auszutauschen. Ausgetauschte Teile gehen in unser Eigentum über.

Schadenersatzansprüche sind ausgeschlossen, soweit sie nicht auf Vorsatz oder grober Fahrlässigkeit des Herstellers beruhen.

Weitergehende Ansprüche bestehen aufgrund der Garantie nicht. Der Garantieanspruch ist vom Käufer durch Vorlage der Kaufquittung nachzuweisen. Diese Garantiezusage ist in dem Land gültig, in welchem das Gerät gekauft wurde.

### Hinweise:

1. Sollte Ihr Gerät nicht mehr richtig funktionieren, so prüfen Sie bitte vorerst, ob andere Gründe, wie z.B. unterbrochene Stromversorgung oder falsche Handhabung, die Ursache sind.
2. Beachten Sie bitte, dass Sie Ihrem defekten Gerät in jedem Fall folgende Unterlagen beifügen:
  - Kaufquittung
  - Beschreibung des aufgetretenen Mangels (eine möglichst genaue Fehlerangabe erleichtert uns eine zügige Reparatur)
3. Im Falle des Reparaturbedarfs entfernen Sie bitte vor Versand in den Service, sämtliche Anbauteile die nicht dem Originalzubehör entsprechen.

Bei Garantieanspruch, Störungen oder Ersatzteilbedarf wenden Sie sich bitte an Ihre Verkaufsstelle oder direkt an:

T.I.P. - SERVICE  
Siemensstraße 17 · D - 74915 Waibstadt · FAX +49 72 63 / 91 25 85 · service@tip-pumpen.de

In Österreich wenden Sie sich bitte an Ihre Verkaufsstelle oder an:

Fa. Franz Pospischil Nfg. OHG · Elektromechanik & Elektromaschinenbau  
Lützowgasse 12 -14 · A - 1140 Wien · Telefon +43 / 1 / 9 11 63 00 · Fax +43 / 1 / 9 11 63 00 - 29



### Nur für EU-Länder

Werfen Sie Elektrogeräte nicht in den Hausmüll!

Gemäss Europäischer Richtlinie 2002/96/EG über Elektro- und Elektronik-Altgeräte und Umsetzung in nationales Recht müssen verbrauchte Elektrogeräte getrennt gesammelt und einer umweltgerechten Wiederverwertung zugeführt werden. Bei Fragen wenden Sie sich bitte an Ihr örtliches Entsorgungsunternehmen.

### Konformitätserklärung

Die unterzeichnende Firma T.I.P. GmbH erklärt unter eigener Verantwortung, dass die Produkte der Serien: UV-C Strahler 15 Watt den wesentlichen Sicherheits- und gesundheitlichen Anforderungen der EG-Richtlinie (2006/95/EG) und nach folgenden Änderungen sowie den Vorgaben der EG-Richtlinien (2004/108/EG) und nachfolgenden Änderungen entsprechen.

HARMONIZED STANDARDS:

- EN 50 366 : 2003
- EN 55 014-1 : 2006
- EN 55 014-2 : 1997 + A1 : 2001
- EN 60 598-1 : 2005
- EN 60 598-2-1 : 1991
- EN 61 000-3-2 : 2006
- EN 61 000-3-3 : 1995 + A1 : 2001 + A2 : 2005

T.I.P.  
Technische Industrie Produkte GmbH Waibstadt  
30/11/2009

Peter Haaß  
Leiter Produktmanagement

### Konformitätserklärung

Die unterzeichnende Firma T.I.P. GmbH erklärt unter eigener Verantwortung, dass die Produkte der Serien: Teichpumpe WP 3300 S den wesentlichen Sicherheits- und gesundheitlichen Anforderungen der EG-Richtlinie (2006/95/EG) und nach folgenden Änderungen sowie den Vorgaben der EG-Richtlinien (2004/108/EG) und nachfolgenden Änderungen entsprechen.

HARMONIZED STANDARDS:

- DIN EN ISO 12 100-2 : 2004
- EN 50 366 : 2003
- EN 55 014-1 : 2006
- EN 55 014-2 : 1997 + A1 : 2001
- EN 60 335-1 : 2002 + A11 : 2004 + A1 : 2004 + A12 : 2006 + A2 : 2006
- EN 60 335-2-41 : 2003 + A1 : 2004
- EN 61 000-3-2 : 2006
- EN 61 000-3-3 : 1995 + A1 : 2001 + A2 : 2005

T.I.P.  
Technische Industrie Produkte GmbH Waibstadt  
30/11/2009

Peter Haaß  
Leiter Produktmanagement

